

Le Segatrici per Legno



* Articulated Band Saw
for cutting Wood.

* Serradora de Cinta
para cortar Madera.

* Ahşap İşleme Hızları.

* Ленточнопильные станки
по Дереву и Камню.



LEGNO
WOOD
MADERA

Aralıksız yeni çözümler arayışı.

70'li yıllarda modelleme olarak doğan MD DARIO s.r.l. firması, ahşap için kullanılan Şeritli Hızarın üretimiyle çalışmalarına başlamış ve aynı makinaları metal, cam, plastik v.b. gibi çok çeşitli birçok materyalin işlenmesine olanak sağlayacak şekilde geliştirerek yoluna emin adımlarla devam etmiştir.

Bu gelişmeleri takip eden yıllarda Hızarlara lama ve/veya elmas tel ekleyerek mermer ve granit kesimine uygulamış, böylece taş şekillendirme ve işleme dünyasına ilk adımını atmıştır.

Aralıksız yapılan çalışmalar ve çözüm arayışları sonucunda, müşterilerin problemlerine çok büyük oranlarda cevap bulunarak, günümüzde MD DARIO Hızarlarını geleneksel modellerden farklı kılan yeni birçok aksesuarın üretimi gerçekleştirilmiştir.

Her daim firmanın felsefesi olarak kabul ettiğimiz düşüncemizi ortaya koymak istiyoruz: firmamız seri makina üretimi gerçekleştirme kapasitesi yanında, çalışma esnasında spesifik işlere uygun yenilikler keşfederek ve olası problemlere kişisel çözümler getirerek müşteriye büyük kolaylık sağlayan özel makinaların projelendirilmesine ve oluşturulmasına önem vermektedir.

Güvenli ve kullanılması kolay manual makinalar.

Hareket özgürlüğü ve makinanın herhangi bir köşeye döndürülebilme imkanı, gerçekleştirilen kesimlerde ve şekillendirmelerde maksimum kesinliğe ve yaratıcılığa olanak sağlamaktadır.

En basitten en karmaşık olanına kadar, MD DARIO şeritli hızarları, hem bu işi hobby olarak yapanların hem de endüstrinin en karmaşık ve farklı ihtiyaçlarına karşılık verebilecek şekilde üretilmiştir.

Firmamız gerek yurtiçi gerekse yurtdışında düzenlenen birçok fuara katılarak başlangıçta iç pazarda kendini geliştirmiş ve karşılaşmış olduğu çok sayıda talep sonrasında avrupa pazarında da kendini kanıtlama kararı almıştır. Bugün planlamış olduğu gibi çok verimli anlaşmalar yaparak, tüm dünyada gerçekleştirmiş olduğu satış başarısı dalgasının üzerinde üretilen üretim yaparak yaklaşık % 70'i bulan bir ihracatla o günden bugüne yoluna emin adımlarla devam etmektedir.

Ayrıca, MD DARIO s.r.l. firmasının, gerek üretilen makinalar gerekse opsiyonel uygulamalar üzerine yerleştirilmiş yasal patentleriyle ürününü ve gerçekleştirdiği yenilikleri koruma altında tuttuğunu hatırlatmamız doğru olacaktır.



Olanaklarını arttırır.

MD DARIO Şeritli Hızarları, güvenilir ve kullanılması kolay, tek bir kişi tarafından idare edilebilen, aşağıdaki materyallerin kesimini gerçekleştirmek için projelendirilmiş ve üretilmiş manual makinalardır. Bu materyaller şunlardır:

masif ahşap, parça paneller, plastik laminatlar veya panoyla kaplı olsa bile fibre paneller veya kontrplak ahşap.

Üretimimiz olan hızar, gerçekleştirmek istenen kesim tipi temel alınarak farklı ölçülerde şeritli lamanın kullanılmasına imkan sağlayan 3 vulkanize edilmiş volanla donatılmıştır.

SN33, SN44, ve SV3 MAXI adlı farklı modeller sırayla 31, 41 ve 45 cm yüksekliğe kadar herhangi bir titreşim olmaksızın, en yüksek seviyede güvenlik sağlamak için oluşturulan tüm normlara ve geçerli kanunlara uygun olarak lamanın etrafına yerleştirilmiş özel bir korumanın kullanılmasıyla giriş ve marangozluk parçalarının kesimini gerçekleştirmeye imkan sağlar.

Çoğu zaman marangozluk sektöründe, inşaat alanlarında, küçük zanaat ve artistik laboratuvarlarda, mobilya yapımında, hem küçük hobby işlerinde hem de seri üretimlerde kullanılırlar.

MD DARIO Hızarını alışılmış modellerden farklı kılan başlıca özellik, özel bir bağlantı sistemi sayesinde, kullanıcının çok kesim ve yaratıcı kesimler gerçekleştirmesine imkan sağlayarak makinanın tüm yönlerde ve tüm köşelerde büyük bir rahatlıkla hareket etmesine izin veren **MAFSALLI (BÜKÜLEBİLİR) KOLDUR.**

Zamanla kullanıcıların ihtiyaçları doğrultusunda üretilmiş olan destek sistemleri ve aksesuarlar aşağıda belirtilen özellikleri sayesinde bu kategoride MD DARIO hızarlarını en üst seviyeye çıkarmıştır:

- **Firmada ve şantiyelerde kolayca yerinin değiştirilebilmesi,**
- **Makinanın, üzerinde ve/veya çevresinde çalışılacak olan parçanın etrafında dönüşler yapabilmeye imkanı.**
- **Köşeli kesimler gerçekleştirmek için makinanın 45° 'ye kadar öne doğru eğim kapasitesi..**
- **Kavisli ve dairesel kesimler gerçekleştirebilme.**
- **Seri olarak şekilli kesimler ve daireler gerçekleştirmek için kullanılan lama kılavuzunun altına yerleştirilmiş manual kopyalayıcı.**
- **Küçük parçalardan oluşan bir serinin kesimi için havalı preslerle panellerin sabitlenmesi.**



Resimde: mafsalı
(bükülebilir) kol

BS-400

Mafsalı (bükülebilir) kol.

Bir dizi eklem noktasıyla oluşturulmuş mafsalı (bükülebilir) kol, MD DARIO'nun tüm makinalarında bulunan başlıca parçadır ve çok büyük kolaylıkla hızarın herhangi bir yöne doğru hareket etmesine imkan sağlar.

Hareketli kolun, SN33 / SN44 Hızarları ile düzenlenerek duvara uygulanmasıyla AP 500 modeli, T 1000 Hareketli Vagona eklenmesiyle SET 1500, sabit veya hareketli bir Kolona yerleştirilmesiyle SET 2000 modeli oluşturulur.

Üzerinde ve / veya etrafında çalışılacak parçanın ölçülerine göre mafsalı kolun uzunluğunu değiştirmek mümkündür.

SN33

Yeni SN33 maksimum 31 cm yüksekliğe varan küçük parçaları işlemek için idealdir.

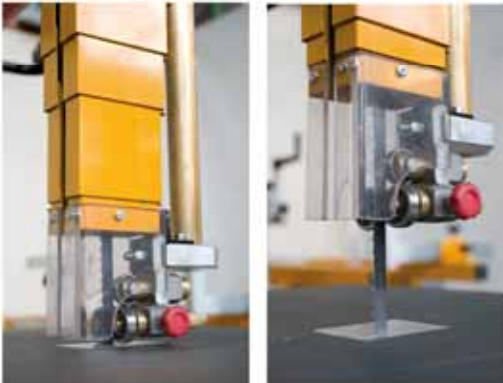
DATI TECNİCİ / TECHNICAL DATA	SN33
Kesim genişliği	390 mm.
Kesim yüksekliği	250 mm.
Özel lama kılavuzuyla maksimum kesim yüksekliği	310 mm.
Çalışma düzlüğünün ölçüleri	500 x 400 mm.
Lama uzunluğu	2530 mm.
Minimum lama genişliği	3 mm.
Motor gücü	1,5 HP 1,1 KW
Yaklaşık ağırlık	50 Kg

Mobilya veya küçük parçaların kesiminin (mozaik ve nesne) mükemmel bir kesinlikle gerçekleştirilmesi istendiğinde, sabit parça, makineyi kullanan kişiye maksimum çalışma güvenliğini garanti eden, iki elin komutasıyla donatılmış hareketli kola monte edilerek tezgah üzerindeki çalışmaları olası kılar.

Dereceli bir kol sayesinde elle ayarlanabildiği için yüksek pratiklik özelliği sunan, 35° sağa doğru eğilebilir çalışma düzeneği ile donatılmıştır;

Kullanıcının ihtiyacına göre SN33 hem farklı çalışma alanlarına taşınmasını sağlayan hareketli vagon üzerine (SET 1500), hem de kavisli ve dairesel kesimlerin gerçekleştirilmesi için gerekli kolonun üzerine (SET 2000) uygulanabilir.

(Her bir makinanın karakteristik özellikleri ve aşağıda belirtilmiş olan parçaların biçimi.)



Yeni körüklü koruma sistemi

Yükseltilep alçaltılabilen yeni hortumlu lama koruma sistemi.



Yukarıdaki resim: SN33 tezgaha sabitlenmiş versiyonu



Özel eğilebilir cihaz

Opsiyon olarak, 0°'den 45°'ye kadar Hızarın öne eğilimine imkan veren cihaz SR 700'ün, Mafsallı (bükülebilir) Kolun üzerine yerleştirilmiş SN33 / SN44 'ün temeline eklenmesi mümkündür.



YENİLİK, Emme sistemi

Oldukça pratik ve fonksiyoneldir ve çalışma sırasında yayılan kesim artıklarını etkili bir şekilde emme olanağı sağlar.

Gerek sabit gerekse hareketli tüm hızlar üzerinde etkili bir çalışma gerçekleştirebilmek için tüm SN33 / SN44 Hızarları bu sistemle donatılmıştır.

SN44

Kolay ve çevik manevra özelliği sayesinde yeni SN44 maksimum 41 cm yüksekliğe kadar olan kesimleri gerçekleştirmeye imkan sağlar.

DATI TECNİCİ / TECHNICAL DATA	SN44
Kesim genişliği	390 mm.
Kesim yüksekliği	350 mm.
Özel lama kılavuzuyla maksimum kesim yüksekliği	410 mm.
Çalışma düzlüğünün ölçüleri	500 x 400 mm.
Lama uzunluğu	2720 mm.
Minimum lama genişliği	3 mm.
Motor gücü	1,5 HP 1,1 KW
Yaklaşık ağırlık	55 Kg

Kolay ve çevik manevralar yapabilen bu cihaz maksimum 41 cm yükseklik isteyen tüm artistik kesimler için hafif ve idealdir.

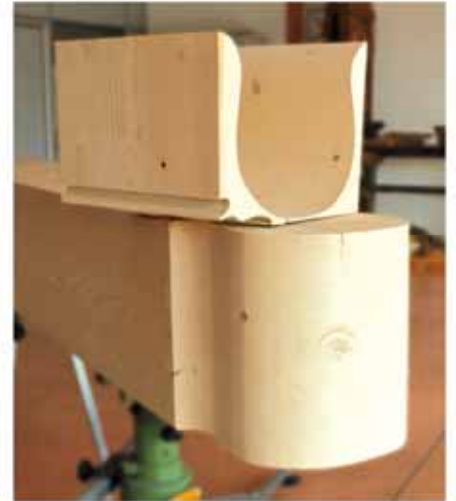
SN44 yaratıcılığımızın en son ürünüdür. Makinanın çeviklik ve hafifliğini muhafaza ederek ve manual olarak, yeni yuvarlak formdan ince hatlı kesime kadar oldukça yüksek ölçülerde kesim yapma ihtiyacı duyan kişilere alternatif sağlamaktadır.

SN33 gibi SN44 de, kullanıcının ihtiyaçları temel alınarak, hem farklı çalışma yerlerine taşınmasını sağlayan hareketli vagon (SET 1500) hem de kavisli ve dairesel kesim gerçekleştirmek için kolon üzerine uygulanabilir (SET 2000).

(Her bir makinanın karakteristik özellikleri ve aşağıda belirtilmiş olan parçaların biçimi.)



Resim SN44



kesim özelliği

**SN44 Hızarı
uygulamalı SET 2000**



SET 1500

Hareketli vagonu sayesinde birçok çalışma alanında yer değiştirme imkanı.

Bükülebilir kol, hareketli vagon, CP-250 materyal sıkıştırma sistemi, kelepçeli makina çalışma düzeneği ile beraber SN33 veya SN44 Hızarı,

Tekerlekle donatılmış hareketli vagona sahip SET 1500 genellikle makinayı her zamanki yerinden şantiyeye götürme veya firma dışına çıkarma gereği duyabilecek kişilere tavsiye edilmektedir.

Çatı iskeleti gibi marangozluk işleri için düşünüldüğü gerçekleştirilen makina, kolon, korkuluk ve şekillendirme sistemiyle gerçekleştirilen çok çeşitli daha birçok işin ortaya çıkarılması için de kullanılabilir.

Materyal, hareketli vagonun (**T 1000**) üzerine sabitlenir ve bir mengene (**P 250**) yardımıyla bloklanır daha sonra SN33 ve SN44 hızzarlarının üzerine bağlanmış Hareketli Kol sayesinde (**BS 400**) önemli derecede bir kolaylık ve kesinlikle kesimler gerçekleştirmek mümkündür.

Ayrıca SN33 veya SN44 hızzarlarını özel bir kilitleme sistemi kullanarak normal bir sabit makinaymış gibi fikslemek mümkündür.

Ve makinanın üzerine seri üretim sağlamak amacıyla kullanılan çalışma düzeneği eklenerek küçük manual çalışmalar gerçekleştirmek mümkündür.

(Bu kilitleme sistemi SET 2000 için de standarttır, sayfa 06).

SET 2000

Merkezi kolon sayesinde gerçekleştirilen dairesel ve sabit kesimler.

SN33 Hızarı, Hareketli kol, Merkezi Kolon, Materyal Desteği, Yay kesim aleti, P- 250 mungesi ve makina bloklamalı çalışma düzeneği.

Bu makina marangozların alışıldık çalışmalarının yanında dairesel kesimler gerçekleştirme ihtiyacına karşılık verecek şekilde hazırlanmıştır.

Bu modelin başlıca özelliği olan merkezi kolon, makinaı iki farklı şekilde kullanma imkanı sağlamaktadır; bunlardan ilki zemine sabitlemek ve ikincisi ise SET 2000'i kullanılması istenilen yere götürülmesini sağlayacak şekilde taban kürsüsüne yerleştirmektedir.

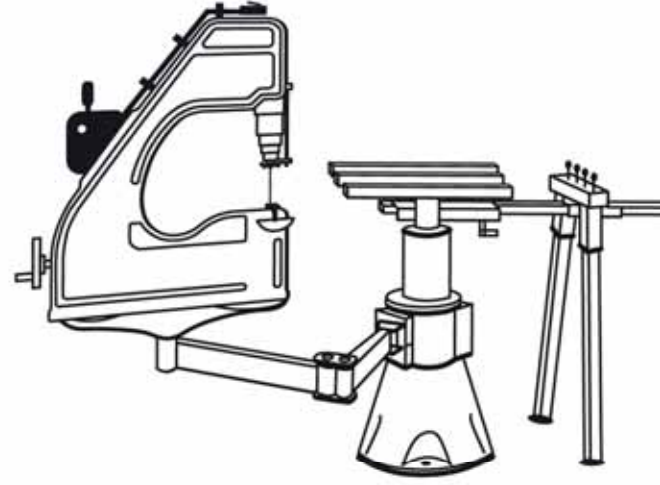
Kolon, kullanıcıya dönüşlüden gerçek dairesel kesimlere kadar birçok farklı işlemin gerçekleştirilmesine imkan veren, makinaya 360° derecelik bir açıyla çalışma imkanı sağlayan bir araçtır.

Materyali bir mengene yardımıyla sabitleyerek ve hızarı istenilen ölçüde özel bir kolla bloklayarak her tür yuvarlak ve yaylı kesim gerçekleştirilebilir. **(Yaylı kesim için kullanılan araç).**

Döndürme imkanı, SET 2000 'i özellikle bir panelin dört tarafında birden çalışan marangozlara hitab ederek, kesilecek tüm parçanın her noktasına ulaşma imkanı sağlar.

Ayrıca birden fazla materyali kesmek için SET 2000'i iki veya daha fazla istasyonla kullanmak ve diğer havalı araçları bu sisteme uygulamak mümkündür.

Panel, kiriş, kemer gibi yaylı, dairesel, kalıplı kesimler v.b. gerçekleştirmek için önerilir.



SET 2000 karusell versiyonu.

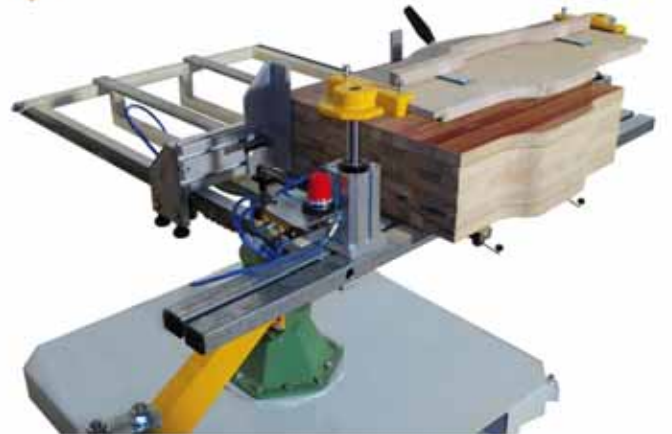
Gerçekleştirilmek istenen işin miktarı ve tipi dikkate alınarak ve kolonun sunduğu boşluktan yararlanılarak hava sistemli, materyal bloklamalı bir veya daha fazla çalışma istasyonunu SET 2000'e eklemek ve farklı şablonlarla aynı anda farklı parçalarla çalışmak mümkündür.

(Tek bir çalışma istasyonlu = HAVALI DESTEK SİSTEMLİ SET 2000)

SET 2000 hava sistemli destek ve materyal ilerletme sistemi ile

Hava sistemli destek aynı anda birçok panelin birden sabitlenmesine ve kesilmesine imkan sağlar ve ahsap şablonlar kullanılarak paket kesim (deklanşör yapımı) gereksimiyle her türlü şekillendirme işlemini gerçekleştirmek için üretilmiştir.

Bu durumda artık kesilecek hattı çizmek gerekmemektedir. Düşme engelli sistem şekillendirilmiş parçaların yere düşmesini engellerken, bitmiş olan kesim işleminde manual bir ilerletme sistemi kesilen parçanın ilerletilmesine olanak sağlamaktadır.



SV3 MAXI

Hızarı uygun olan şartlarda 45 cm'e kadarki çalışma kapasitesiyle mükemmel kesimler gerçekleştirmeye imkan verir.

TEKNİK VERİLER:	SV3 MAXI
Kesim genişliği	640 mm.
Kesim yüksekliği	300 mm.
Özel lama kılavuzuyla maksimum kesim yüksekliği	450 mm.
Çalışma düzlüğünün ölçüleri	500 x 640 mm.
Lama uzunluğu	3650 mm.
Minimum lama genişliği	3 mm.
Motor gücü	3 HP 2,2 KW
Yaklaşık ağırlık	250 Kg

İşlenecek parçayla sabit hızının üzerinde çalışmak istenirse hem tabanda hem de eklemli kol ve kolon üzerinde her türlü şekilli ve dairesel kesim gerçekleştirmek için uygundur.

SN33 / SN44 için olduğu gibi MAXI modelde de hızarın temeline yerleştirilmiş, makinanın 1°'den 45°'ye kadar eğilebilmesini sağlayan bir cihaz (SR-900) eklemek mümkündür.

SET 3000

Büyük ölçülerdeki seri kesimler için.

SV3 MAXI Hızarı, bükülebilir kol, merkezi kolon, mengene, materyal desteği, yaylı kesim aletinden oluşmaktadır.

Bükülebilir koldan ve kolondan oluşan SET 3000 normal toleranslara uygun olarak 45 cm'lik kesme kapasitesi ve kolun 360°'lik dönüş kabiliyetiyle mükemmel bir kesim yapmaya imkan sağlar.

Bugün Setin içini forklift ve hareketli yapan özel bir delme hareketiyle firma içerisinde ve çeşitli kullanım yerlerinde hızarı gerek kürsüye gerekse zemine sabitlemek mümkündür.

Travolar ve büyük ölçülerdeki parçaları elle ve farkedilebilir bir kolaylıkla yerleştirme ve hareket ettirme kolaylığı sağlayan rolonlardan oluşan materyal desteğini SET 3000'e eklemek mümkündür.

Çeşitli kesim ölçüleri temel alınarak bir veya daha fazla silindiri Hızara eklemek kişisel materyal desteğini oluşturma imkanı sağlamaktadır.

Bir çeşit bar milimetresiyle oluşturulmuş olan kavis kesim aleti Hızarın gerekli dereceye sabitlemesine ve 360°'ye kadar makinayı manual olarak kesilmek istenen parçanın etrafında döndürerek kavisler ve daireler gerçekleştirilmesine izin vermektedir.

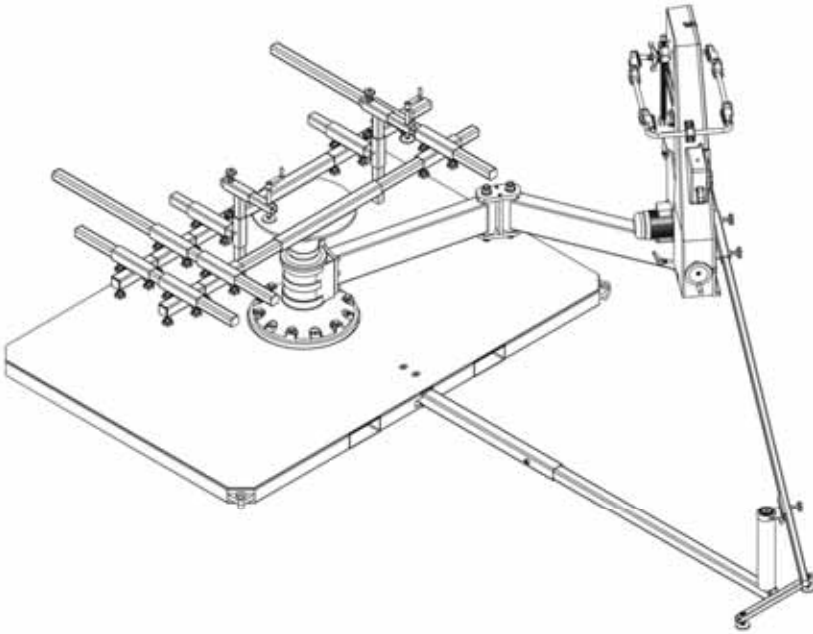


Paneller için mekanik materyal ilerletme sistemi SET 3000

MAXI model için de aynı anda birçok panelin kesilmesi için hazırlanan materyal ilerletme sistemli pneumatic bir destek sağlamak mümkündür, Bu yeni cihaz kesilmek istenen panelleri mekanik olarak hareket ettirerek kalıplı kopyalama kesimleri gerçekleştirmeye imkanı vermektedir. Gerek az miktardaki gerekse geniş çaptaki seri üretimlerde panellerin veya büyük ölçülerdeki materyal parçaların kesimi için idealdir.



Eyer Kesim Cihazı.



Eyer Kesim, farklı derecelerdeki kavislerin kesimini gerçekleştirmek için kolonlu Şeritli Hızar SV3 MAXI (SET 3000) ile birleştirilerek kullanılmak için çalışılmış bir aksesuardır.

Destek masasının üstünde yandaki mingeneler yardımıyla materyali sabit tutarak ve kesilecek parçanın etrafında hızarı hareket ettirerek istenilen işlemi gerçekleştirmeye imkan sağlar,

Eyer kesim için kullanılan cihaz, kürsü, hareketli kola sahip kolon, derecelendirilmiş, milimetrik çubuk, bağlantı noktali teleskopik bir boru ve sabitleme işlemi için gerekli yan mingeneler takımından oluşmuş özel bir materyal desteği ile donatılmıştır.

Hızara bağlanmış olan bu son yenilik mucizesi aksesuar, kavisli kesimler gerçekleştirilirken makinayı farklı yarı çaplardaki çalışma işlemi için hazırlamaya yardımcı olur.

Kavisin büyüklüğü teleskopik borunun döner desteği ve şeritli hızarın laması arasındaki uzaklıkla belirlenir.

ÇALIŞILACAK MAKSİMUM ÖLÇÜ VE AĞIRLIK	
Uzunluk	2000 mm.
Genişlik	1000 mm.
Yükseklik	400 mm.
Ağırlık	500 kg.
ÇALIŞMA PARAMETRELERİ	
maksimum yarıçap	4000 mm.
minimum yarıçap	1000 mm.



Üzerinde çalışılan parça için belirlenmiş

Aksesuarlar. Büyük sonuçlar için küçük çözümler.

Geçen yıllar içerisinde kullanıcıların birbirinden farklı kesim ihtiyacına karşılık verebilmek amacıyla gerçekleştirilen yeni çözümler arayışları Hızarlara eklenebilecek farklı aksesuarların ve cihazların yaratılmasını zorunlu kıldı.

Eğilebilir Destekten Kopyalayıcıya, çeşitli birçok pneumatik cihaza, otomatik veya manual ilerletme desteklerine kadar onlarca çeşit sayabiliriz.

Bu çeşitliliğe eklenen son ürünler arasında ST-100 yuvarlak kütüklerin kesimi için kullanılan cihazı ve SET 3000'e eklenebilen eyer kesim özel sistemini sayabiliriz.

Kopyalayıcı.

Özel formdaki bu küçük aksesuar lama yönlendiricisinin altındaki oluğa yerleştirilir ve herhangi bir formda kavis ve daire kesimi gerçekleştirebilmek için tahta kalıbın maksimum mükemmellikte izlenmesine olanak sağlar.



Yukarıdaki resimde kopya kalıp örneğiyle birlikte gösterilmiş kopyalayıcı.

Yanda, soketlerin kesimi için kullanılan ST 100 desteğiyle tamamlanmış Set 1500.

Soket kesimi için kullanılan cihaz ST 100

Bu cihaz sayesinde MD DARIO hızarları farklı ölçülerdeki dairesel soketler üzerinde hızlı, güvenilir bir sistemle ortak yapılar için ideal, bahçe çitleri, saksı gibi dekoratif ve kentsel mobilya üretmek için kullanışlı kalıplı kesimler gerçekleştirilmesine imkan veren yeni bir çözüm geliştirmiştir.

Bu tür bir cihaz makina üzerinde hiçbir değişiklik yapılmasını gerektirmeden sadece basit bir montajla gerek SET 1500 gerekse SET 2000'e eklenebilir.

Yanlardaki boşluklara silindirik soketleri yerleştirdikten sonra bir mengene yardımıyla bu soketler sabitlenir ve daha sonra makina, Kopyalayıcıyla birbirinin aynısı mükemmel daireler yaratarak işin en önemli kısmını gerçekleştirir.

YENİ EĞİLEBİLİR SİSTEM ile kullanılabilme imkanı.

MD DARIO hızarlarının ve aksesuarlarının vazgeçilmez belli başlı özelliği kullanıcılarına kolaylık, çeviklik ve güvenlik sunmasıdır.



Nastri lama

in anelli. / BANDSAW BLADE / SÄGEBLATT / LAME POUR SCIE

MD DARIO s.r.l makinalarının yedek parçalarını kendisi sağlamaktadır.

Aşağıda SN33, SN44 ve SV3 MAXI modelleri için kullanılan lamaların ölçü çeşitlerini bulabilirsiniz.

SN33 - (Nuovo modello da Ottobre 2009

New model from October 2009)

3 X 2530 mm
5 X 2530 mm
6 X 2530 mm
8 X 2530 mm
10 X 2530 mm
13 X 2530 mm

Çift dişli şeritli lama 8 X 2530 mm

SN44 - (Nuovo modello da Aprile 2010

New model from April 2010)

3 X 2720 mm
5 X 2720 mm
6 X 2720 mm
8 X 2720 mm
10 X 2720 mm
13 X 2720 mm

Çift dişli şeritli lama 8 X 2720 mm

SV3 MEDIA - (modello precedente - old model)

3 X 2450 mm
5 X 2450 mm
6 X 2450 mm
8 X 2450 mm
10 X 2450 mm
13 X 2450 mm

Çift dişli şeritli lama 8 X 2450 mm

SV3 MAXI

6 X 3650 mm
10 X 3650 mm
13 X 3650 mm

Note:

Contact



MD DARIO s.r.l.
Via Magnadola 46, 31045
Motta di Livenza (TV) ITALY

Tel.: (+39) 0422 766437
Fax: (+39) 0422 764414

info@md-dario.com
www.md-dario.com



Come raggiungerci: dall'Autostrada

Prendere l'uscita in direzione Cessalto e seguire
Motta di Livenza / Zona Industriale Sud.
A Calstorta continuare su SP54.
Alla rotonda prendere la 2 uscita e continuare
su SP54.
Arrivo in Via Magnadola 46 sulla SX.



MD DARIO s.r.l.
Segatrici per legno e pietra



BREVETTI DEPOSITATI MADE IN ITALY
La MD si riserva di apportare senza nessun preavviso qualsiasi modifica ritenesse opportuna.

PATENTS REGISTERED . MADE IN ITALY
MD reserves the right to make modifications without notice.